

**RU Инструкция по эксплуатации**

**Мотопомпа**

**BR-WP-20(7), BR-WP-20H(7)**

**BR-WP-30(7), BR-WP-30D(7)**

**BR-WP-30H(13), BR-WP-40(13)**



## Уважаемый покупатель!

Благодарим за покупку продукции BRAIT®.

В данном руководстве приведены правила эксплуатации инструмента BRAIT®.

Перед началом работ внимательно прочтите руководство. Эксплуатируйте инструмент в соответствии с правилами и с учетом требований безопасности, а также руководствуясь здравым смыслом. Сохраните инструкцию, при необходимости Вы всегда можете обратиться к ней. Линейка продукции BRAIT® постоянно расширяется новыми моделями.

Продукция BRAIT® отличается эргономичным дизайном, обеспечивающей удобство ее использования, продуманной конструкцией, высокой мощностью и производительностью.

В связи с изменениями в технических характеристиках содержание руководства может не полностью соответствовать приобретенному инструменту.

Производитель оставляет за собой право вносить изменения в конструкцию отдельных деталей без предварительного уведомления. Имейте это в виду, читая руководство по эксплуатации.

С уважением, команда BRAIT®.

## Содержание

1. Техника безопасности.....	4
2. Устройство.....	5
3. Топливо.....	6
4. Начало работы.....	7
5. Эксплуатация.....	9
6. Обслуживание.....	12
7. Неисправности и их устранение.....	14
8. Технические характеристики.....	14
9. Комплектация.....	15
10. Хранение.....	15
11. Гарантийные обязательства.....	15



## Внимание!



Внимательно изучите данную инструкцию по эксплуатации и техническому обслуживанию. Храните её в защищенном месте.

Внимание! Внешний вид инструмента может незначительно отличаться от приведенного на рисунках. Это вызвано техническими усовершенствованиями моделей. Изготовитель оставляет за собой право вносить изменения в конструкцию и комплектацию инструмента без предварительного уведомления пользователя, с целью повышения его потребительских качеств.

Дата изготовления может быть определена цифрами серийного номера, размещённого на изделии, и (или) может быть указана на упаковке изделия.

# 1. Техника безопасности

## **ВНИМАНИЕ!**

Несоблюдение техники безопасности может привести к тяжелым травмам, или поломке мотопомпы.

## **ПРЕДУПРЕЖДЕНИЕ!**

- **Запрещается использовать мотопомпу при поврежденном шланге!**
- **Во время работы запрещается прикасаться к двигателю и глушителю, это может вызвать ожоги!**
- **Запрещается перекачка горючих жидкостей!**
- **Запрещается эксплуатация детьми!**
- **Запрещается эксплуатация при температуре окружающей среды ниже 0 °C !**
- **Не оставляйте работающий прибор без присмотра!**
- **Запрещается перекачивать сильно загрязненную воду!**
- **Запрещается перемещать насос во время его работы!**

Используйте мотопомпу только по её прямому назначению. Каждый пользователь, впервые работающий с мотопомпой, должен быть проинструктирован продавцом или специалистом, как следует правильно обращаться с устройством.

Несовершеннолетние лица к работе с мотопомпой не допускаются (за исключением лиц старше 16 лет, проходящих обучение под надзором опытного специалиста).

Не вносите какие-либо изменения в конструкцию мотопомпы, так как это может явиться причиной несчастного случая или повреждения устройства.

Мотопомпа не предназначена для использования лицами с пониженными физическими, чувственными или умственными способностями.

Расположение мотопомпы должно быть на твердой и устойчивой поверхности, чтобы избежать повреждений от повышенной вибрации.

Запрещается перекачивать легко воспламеняющиеся или взрывчатые жидкости (масла, бензин, растворители), а также морскую воду и пищевые жидкости.

Мотопомпу можно использовать при следующих климатических условиях:

-от 0 до +40 °C

-высота над уровнем моря не более 1000м

-относительная влажность воздуха до 85%

Используйте мотопомпу только на открытой местности либо в хорошо проветриваемом месте. Никогда не запускайте бензиновый двигатель мотопомпы в закрытом помещении! Это может привести к отравлению выхлопными газами, потере сознания и даже к смерти.

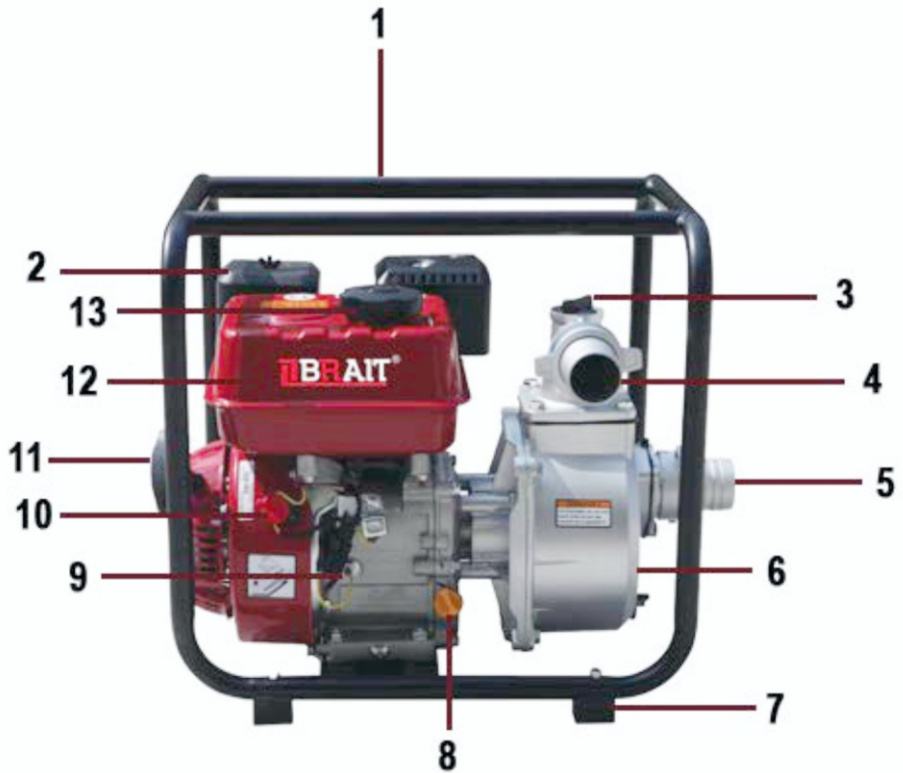
## **ВНИМАНИЕ!**

Содержание песка и иных примесей не должна превышать 50 г/м<sup>3</sup> воды, размер фракций не более 5 мм.

## **ВНИМАНИЕ!**

Время непрерывной работы мотопомпы не должно превышать 2 часа с последующим отключением на 20 минут. Время работы не более 8 часов в сутки.

## 2. Устройство



1. Ручка для переноски
2. Воздушный фильтр
3. Заливная головка насоса
4. Выпускной патрубок
5. Всасывающий патрубок
6. Корпус насоса
7. Резиновая лапка
8. Маслоналивная горловина
9. Датчик уровня масла
10. Кнопка остановки
11. Рукоятка стартера
12. Бензобак
13. Крышка бензобака

## 3. Топливо

### Порядок приготовления топливной смеси

1. Соотношение количества смешиваемых пропорций масла и бензина применяйте согласно рекомендациям изготовителя масла.
2. Налейте 1/3 объема бензина в чистую емкость для топлива.
3. Добавьте необходимое количество масла и тщательно перемешайте.
4. Качество приготовления смеси напрямую влияет на ресурс двигателя. Не используйте топливную смесь, приготовленную более двух недель назад.

### Заправка мотопомпы

1. Заглушите двигатель перед заправкой.
2. Убедитесь в том, что топливная смесь достаточно перемешана.
3. Открутите топливную крышку, поместите ее на чистую поверхность.
4. Залейте топливную смесь в бензобак на 80% от полного объема.
5. Закрутите крышку.

### **ВНИМАНИЕ!**

Для заправки выберите ровную площадку. Отойдите на расстояние не менее трех метров от места заправки перед пуском двигателя. Применяйте для заправки свежую топливную смесь, приготовленную не ранее, чем за 2 недели до использования. Выход из строя поршневой группы двигателя в результате применения топливной смеси с избыточным или недостаточным содержанием масла не обеспечивается гарантийным ремонтом!

Для обеспечения долговечности двигателя не допускается

1. Использование топлива без масла (бензин) - приводит к поломке внутренних деталей двигателя.
2. Работа двигателя при больших оборотах без нагрузки - может вызвать поломку мотопомпы.
3. Использование масла для четырехтактных двигателей - приводит к поломке внутренних деталей двигателя.

### **ВНИМАНИЕ!**

Рекомендуется первые 1-2 заправки при приготовлении топливной смеси доливать на 10% больше масла от рекомендуемого.

## 4. Начало работы

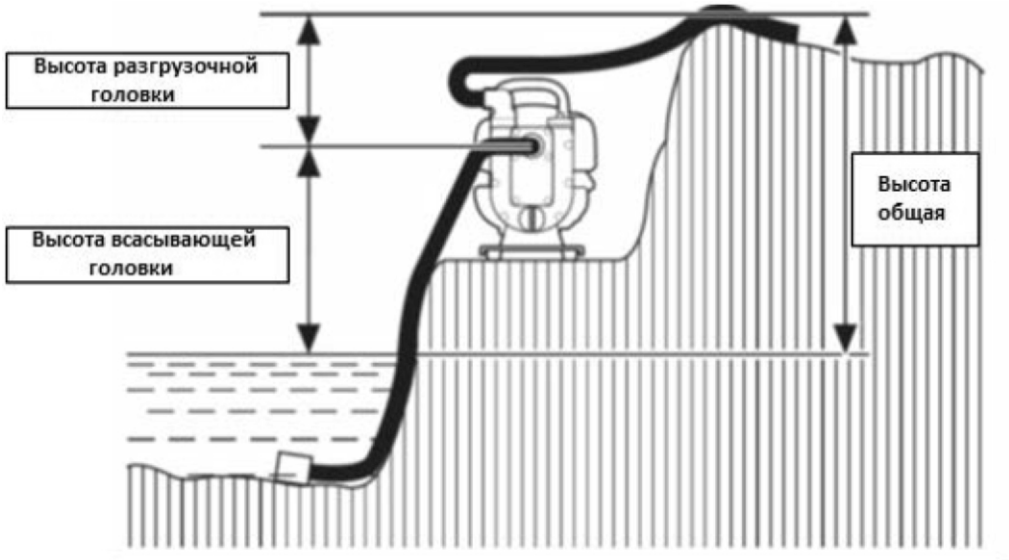
### Размещение насоса.

Для обеспечения наилучшей производительности установите насос рядом с уровнем воды и используйте шланги, наименьшей длины. Таким образом, производительность насоса увеличится.

По мере роста высоты откачки производительность насоса уменьшается. Длина, тип и размер всасывающих и нагнетательных шлангов также могут существенно влиять на его производительность.

Возможности разгрузочной головки всегда больше, чем всасывающей головки, поэтому важно, чтобы шланг всасывающей головки был более коротким по отношению к шлангу разгрузочной головки.

Для уменьшения времени самовсасывания устанавливайте насос вблизи уровня воды. Время самовсасывания - это время, необходимое насосу для подачи воды на расстояние до всасывающей головки во время начала работы.



### Установка всасывающей головки.

Используйте шланг, шланговый соединитель и зажим для шланга, поставляемый с насосом. Всасывающий шланг должен быть армирован, чтобы предотвратить разрыв всасывающего шланга.

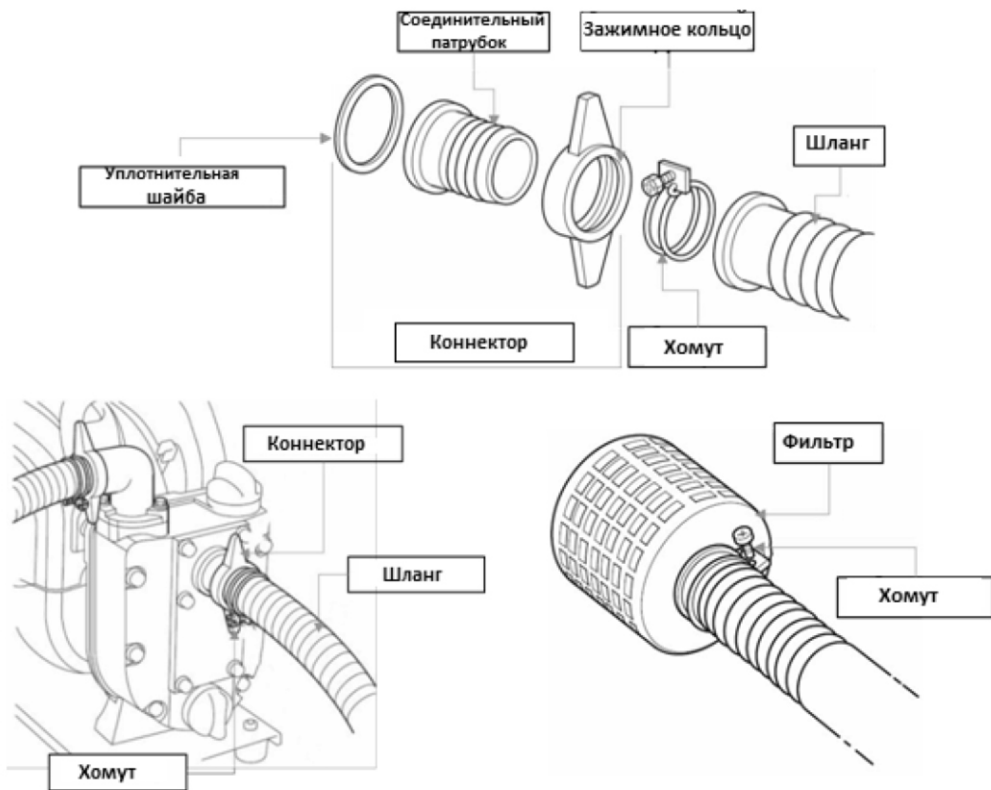
Всасывающий шланг должен быть не более нужной длины. Производительность насоса лучше всего, когда насос находится вблизи уровня воды, а шланги короткие.

Никогда не используйте всасывающий шланг с внутренним диаметром менее 50 мм (2 дюйм).

Используйте зажим для шланга, чтобы надежно закрепить шланговый разъем на всасывающий шланг, во избежание утечки воздуха и потери всасывания. Убедитесь, что уплотнительная шайба соединителя шланга в хорошем состоянии.

Установите фильтр на другой конец всасывающего шланга и закрепите его зажимом для шланга. Фильтр поможет предотвратить засорение или повреждение насоса от мусора.

Надежно затяните разъем шланга на всасывающем отверстии насоса.

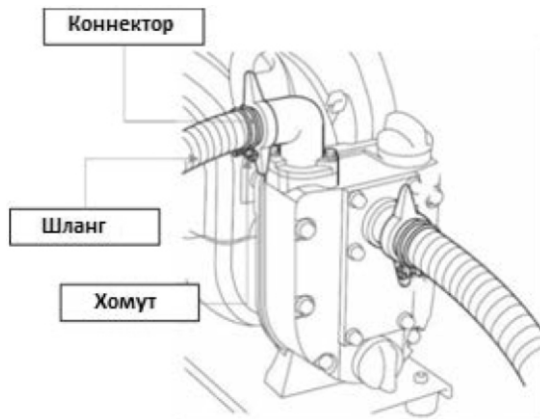


### Установка сливного шланга.

Прикрепите шланг к коннектору, затем закрутите зажимное кольцо на разгрузочной головке. Лучше всего использовать короткий шланг большого диаметра, потому что это уменьшит трение и улучшит работу насоса.

Если выпускной шланг оснащен запорным клапаном или насадкой, после проведения работ дайте насосу поработать без насадок некоторое количество времени, во избежание перегрева насоса.





## 5. Эксплуатация


### **ВНИМАНИЕ!**

Перед запуском двигателя всегда заливайте в насос воду.

Наличие жидкости необходимо для начального заполнения насоса и его смазки.

### Начало работы

1. Полностью погрузите всасывающий фильтр в жидкость для всасывания. Поместите фильтр на каменное основание во избежание закупоривания.


2. Переведите рычаг воздушной заслонки в положение 

**Примечание: Не закрывайте воздушную заслонку полностью при нагревом двигателя или при повышенной температуре окружающей среды.**

3. Установите выключатель двигателя в положение «I» («ВКЛ»), переключите ручку газа.

4. Медленно дерните за ручку пускового шнура до упора и дождитесь, пока он снова не свернется.

5. Затем сильно тяните шнур стартера без рывков до тех пор, пока двигатель не запустится.

6. Медленно переключите рычаг воздушной заслонки в положение  и дождитесь разогрева двигателя перед отпусанием ручки газа.

Если двигатель не запустился, повторяйте эти действия, пока не произойдет запуск. Если подача воды не началась, остановите насос и проверьте систему всасывания.

### **ВНИМАНИЕ!**

Не допускайте попадания инородных предметов в систему всасывания и нагнетания воды во время работы насоса.

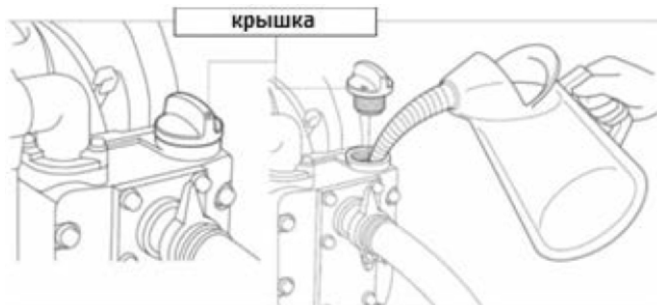
Не допускайте закупоривания нагнетательной трубы: не допускайте наезда автомобиля на трубу.

Когда скорость работы помпы стабилизируется (примерно через 3 мин), поверните газовый рычаг в положение, соответствующее желаемой скорости.

Насос подает жидкость согласно установленной скорости, а также в зависимости от высоты всасывания и подачи воды и качества подаваемой жидкости.

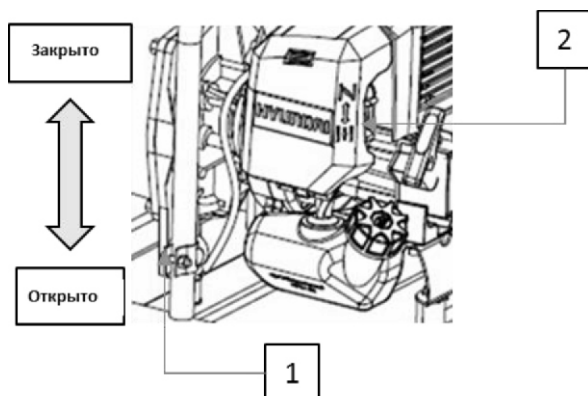
### Заправка насоса.

Перед запуском двигателя снимите крышку заливной горловины из камеры насоса и полностью заполните камеру насоса водой. Установите наполнительную крышку и надежно затяните ее.



### Запуск двигателя.

1. Установите мотопомпу на плоском, твердом месте.
2. Чтобы запустить холодный двигатель, переместите рычаг дросселя (2) вверх в положение ЗАКРЫТО.
3. Передвиньте рычаг дроссельной заслонки (1) в нужное положение, но не более чем наполовину.
4. Удерживая устройство крепко, быстро вытащите веревку стартера, для смазки двигателя.
5. Передвиньте рычаг дросселя (2) ВНИЗ в открытое положение и быстро вытащите шнур стартера, чтобы запустить двигатель. Не отпускайте резко ручку стартера, спокойно верните в исходное положение.
6. Дайте двигателю прогреться в течение нескольких минут перед началом работы.



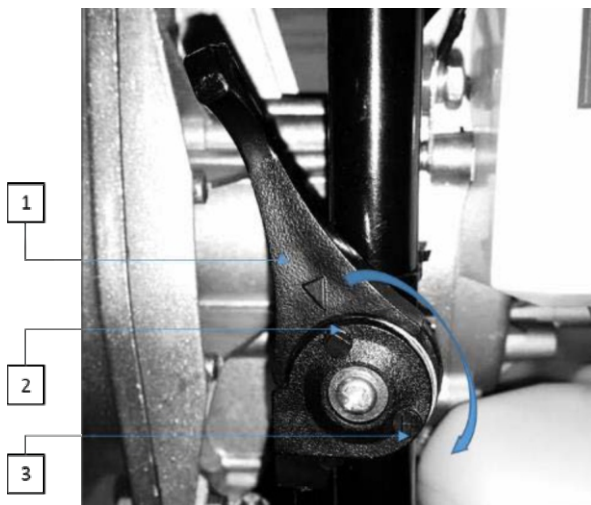
## **ВНИМАНИЕ!**

При повторном запуске двигателя сразу же после его остановки оставьте дроссель открытым и нажмите на подсос несколько раз.

### **Установка оборотов двигателя.**

После запуска двигателя переместите рычаг дроссельной заслонки (1) по часовой стрелке в положение ВЫСОКО (2) и проверьте напор воды.

Выход насоса регулируется путем регулировки частоты оборотов двигателя. Перемещение рычага дроссельной заслонки в направлении ВЫСОКО (2) увеличит напор воды, а перемещение рычага дроссельной заслонки в направлении НИЗКО (3) уменьшит напор воды.



### **Выключение.**

1. Переместите рычаг дроссельной заслонки (1) в положение НИЗКО.
2. Нажмите кнопку СТОП, пока двигатель не остановится полностью.
3. Опорожнить помпу и промыть водой, если она не будет использоваться в течении и дня.

### **Промывка.**

После остановки и охлаждения насоса нужно промыть его водой:

1. Спустите воду со шлангов всасывания и нагнетания.
2. Отвинтите пробку слива воды для опорожнения корпуса насоса.
3. После полного слива воды завинтите пробку обратно.
4. Отвинтите крышку заливки и заполните корпус насоса чистой водой.
5. Медленно дергайте за ручку пускового шнура до упора и дождитесь пока он снова свернется.
6. Отвинтите пробку слива и опорожните корпус насоса.
7. Завинтите крышку заливки и пробку слива насоса.
8. Прочистите фильтр всасывающего шланга.

## 6. Обслуживание

Обслуживание аппарата может производиться только квалифицированным персоналом.

Проводите следующие работы по обслуживанию регулярно и с соблюдением указанных интервалов.

Элемент	Операции	При каждом использовании	Первый месяц или по окончании первых 20 часов	3 месяцев или после 50 часов	6 месяцев или после 100 часов	12 месяцев или после 300 часов
Моторное масло	Проверьте уровень Замените					
Воздушный фильтр	Проверьте Очистите					
Приводной насос	Очистите					
Сетка и стакан отстойника	Очистите					
Свеча зажигания	Проверьте и очистите					
Клапаны *	Проверьте - отрегулируйте*					
Топливный бак *	Очистите*					
Топливопровод*	Проверьте (при необходимости замените)	Через каждые два года*				

### Ежедневный осмотр.

1. Проверьте, что все гайки и винты надежно затянуты, и все детали не своих местах.
2. Перед использованием мотопомпы замените любые отсутствующие установочные гайки и винты.
3. Проверьте наличие утечки топлива.
4. Немедленно устраните все утечки топлива, устраните любые утечки перед запуском двигателя.

### Воздушный фильтр.

1. Периодически проверяйте воздушный фильтр.
2. Удалите зажим, снимите крышку, достаньте фильтрующий элемент.
3. При необходимости очистите элемент в теплой мыльной воде. Перед установкой полностью высушите.

Вы должны чистить чаще, если используете насос в очень пыльных условиях. Замените фильтр в случае его повреждения.

### **ВНИМАНИЕ!**

**Не запускайте машину без установленного фильтра.**

### Свеча зажигания.

Проверяйте свечу зажигания каждые 50 часов и очищайте зазор проволочной щеткой. Зазор должен быть установлен на 0,6 - 0,7 мм. При замене свечей используйте NGK BPMR7A.

### **ВНИМАНИЕ!**

**Свеча зажигания должна быть полностью затянута, иначе двигатель перегреется, что приведет к повреждению. Всегда выполняйте эти действия с выключенным и охлажденным двигателем.**

## Проверка свечи зажигания

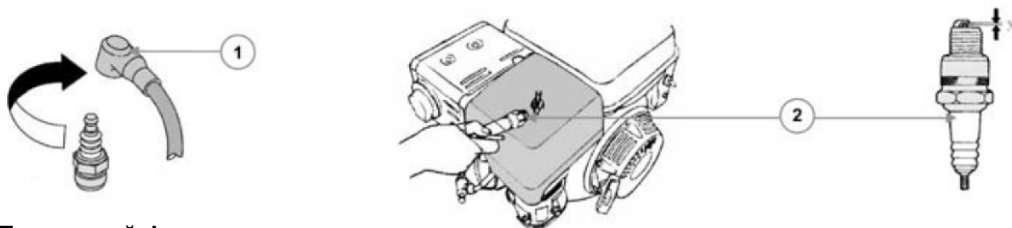
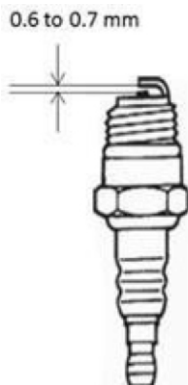
1. Снимите колпачок (1) со свечи зажигания и при помощи свечного ключа выверните свечу зажигания (2).
2. Проверьте состояние свечи зажигания:

Если свеча зажигания с изношенными электродами, оплавленным или отслаивающимся изолятором:

3. Замените свечу.
4. Установите на место новую свечу зажигания и заверните ее от руки, чтобы не повредить резьбу.
5. Доверните свечу с помощью свечного ключа на 1/2 оборота, чтобы сжать шайбу.

Если свеча зажигания не изношена:

3. Очистите свечу металлической щеткой и проверьте зазор.
4. Проверьте состояние шайбы.
5. Установите на место свечу зажигания и заверните ее от руки, чтобы не повредить резьбу.
6. Доверните свечу с помощью свечного ключа на 1/2 оборота, чтобы сжать шайбу.



## Топливный фильтр.

### ВНИМАНИЕ!

**Забитый топливный фильтр может вызвать недостаток мощности и плохой забор воды.**

1. Снимите крышку топливного бака (1) и выпустите оставшееся топливо в подготовленную емкость.
2. С помощью маленького проволочного крюка потяните топливопровод и фильтр (2) из бака.
3. Отсоедините фильтр.
4. При необходимости замените его новым фильтром или очистите, выдувая воздух наизнанку.



## 7. Неисправности и их устранение

НЕИСПРАВНОСТЬ	ПРИЧИНА	УСТРАНЕНИЕ
Двигатель не запускается	Засорен воздушный фильтр.	Почистите воздушный фильтр.
	Закрыт топливный кран.	Откройте топливный кран.
	Недостаточный уровень топлива.	Залейте необходимое количество топлива.
	Засорен топливный фильтр.	Почистите топливный фильтр.
	Недостаточный уровень масла.	Проверьте уровень масла и при необходимости долейте.
	Засорен или протекает топливопровод.	Проверьте и отремонтируйте или замените.*
	Повреждена свеча зажигания.	Проверьте свечу зажигания и замените в случае необходимости.
Остановка двигателя	Засорены вентиляционные отверстия.	Почистите защитные кожухи всасывающих и нагнетательных отверстий.
	Недостаточный уровень топлива.	Залейте необходимое количество топлива.
	Недостаточный уровень масла.	Проверьте уровень масла и при необходимости долейте.
Отказ включения	Недостаточный уровень жидкости для всасывания.	Полностью погрузите фильтр в жидкость.
	Недостаточный уровень воды в корпусе насоса .	Допейте воду в корпус насоса.
	Не закрыта пробка слива насоса.	Завинтите пробку слива насоса.
	Попадание воздуха в систему всасывания.	Проверьте всасывающую трубу.
	Плохое вращение двигателя.	Проверьте и отремонтируйте или замените.*
	Попадание воздуха в механические соединения.	Проверьте и отремонтируйте или замените.*
Малая мощность	Шланг слишком длинный или плохо развернут.	Укоротите или заново разверните шланг.
	Слишком большая высота всасывания.	Уменьшите рабочую высоту.
	Попадание воздуха в систему всасывания.	Проверьте всасывающую трубу.
	Протекание воды в трубах.	Устраните течь.
	Засорение ротора.	Проверьте и отремонтируйте или замените.*
	Износ ротора.	Проверьте и отремонтируйте или замените.*
	Разрыв механических соединений.	Проверьте и отремонтируйте или замените.*
	Падение мощности двигателя.	Проверьте и отремонтируйте или замените.*

## 8. Технические характеристики

Модель	BR-WP-20(7)	BR-WP-20H(7)	BR-WP-30(7)	BR-WP-30D(7)	BR-WP-30H(13)	BR-WP-40(13)
Двигатель	2-цилиндровый, 4-тактный, воздушное охлаждение					
Мощность, л.с.	7		7		13	13
Топливо	АИ 92					
Диаметр вход./вых. отверстия, дюйм/мм	2/2 50/50		3/3 80/80		3/3 80/80	4/4 100/100
Макс высота подъема, м	30	65	30	25	65	30
Макс. производительность, м <sup>3</sup> /ч	36	30	80	60	65	100
Тип	чистая вода	чистая вода, высоконапорная	чистая вода	грязная вода	чистая вода, высоконапорная	чистая вода

### ВНИМАНИЕ!

Технические характеристики и комплект поставки могут быть изменены производителем без предварительного уведомления.

## 9. Комплектация

1. Мотопомпа.....	1 шт.
2. Инструкция по эксплуатации.....	1 шт.
3. Кольцо зажимное.....	2 шт.
4. Прокладка уплотнительная.....	2 шт.
5. Патрубок соединительный.....	2 шт.
6. Фильтр.....	1 шт.
7. Хомут.....	3 шт.
8. Комплект инструмента.....	1 шт.

## 10. Хранение

### **ВНИМАНИЕ!**

**Обязательно выполните следующие рекомендации. В случае невыполнения могут возникнуть трудности при запуске, а также может вызвать повышенный износ деталей.**

1. Выполните общее обслуживание, которое рекомендуется в разделе 6 обслуживания вашего насоса.
2. Очистите внешнюю поверхность насоса.
3. Удалите все топливо из топливного бака.
4. После полного истощения топлива запустите двигатель.
5. Дайте двигателю работать на холостом ходу, пока двигатель не остановится в одиночку. Это позволяет удалять топливо из карбюратора.
6. Дайте двигателю остыть (около 5 минут).
7. Используйте ключ свечи зажигания, снимите свечу зажигания.
8. Налейте 1 чайную ложку чистого 2-тактного масла в камеру сгорания. Медленно потяните шнур стартера несколько раз. Закрутите свечу зажигания обратно.
9. Храните насос в сухом прохладном месте вдали от источников воспламенения, таких как масляная горелка, водонагреватель и т. Д.

## 11. Гарантийные обязательства

Гарантийный срок эксплуатации составляет 12 месяцев со дня продажи. Если изделие, предназначенное для бытовых (непрофессиональных) нужд, эксплуатировалось в коммерческих целях (профессионально), срок гарантии составляет один месяц со дня продажи.

В течение гарантийного срока эксплуатации владелец имеет право на бесплатное устранение дефектов, возникших по вине завода - изготовителя и при предъявлении правильно оформленного гарантийного талона.

Гарантия не распространяется на имеющиеся дефекты, вызванные эксплуатацией изделия с нарушением требований данного руководства, а также:

- при отсутствии гарантийного талона, при наличии исправлений в гарантийном талоне;
- если не разборчив или изменен заводской номер инструмента, номер инструмента не соответствует номеру, указанному в гарантийном талоне; при истечении срока гарантии;

- при попытках самостоятельного вскрытия или ремонта инструмента вне гарантийного сервисного центра;
- при использовании инструмента с нарушением инструкции по эксплуатации или не по назначению;
- при использовании не оригинальных, некачественных или неисправных расходных материалов;
- при механических повреждениях корпуса, попадании инородных предметов внутрь инструмента, а также при повреждениях, наступивших в результате неправильного хранения (коррозия металлических частей), небрежном и плохом уходе;
- при естественном износе изделия и его комплектующих;
- при задирах поршня и цилиндра, что свидетельствует:

1. о перегреве инструмента;
2. о не правильном приготовлении топливной смеси.

Гарантия не распространяется на расходные части изделия: фрезы, воздушный фильтр, элементы крепления инструмента и прочие винтовые соединения (шпильки, винты и т.д.), детали механизма стартера, свечи зажигания, фильтры, крышки бачков, муфта и барабан сцепления.

Инструкции, указанные в данном руководстве, не относятся к абсолютно всем ситуациям, которые могут возникнуть. Оператор должен осознавать, что контроль над практической эксплуатацией и соблюдение всех предосторожностей, входит в его непосредственные обязанности.

С условиями гарантии ознакомлен.

Претензий к комплектации и внешнему виду не имею.

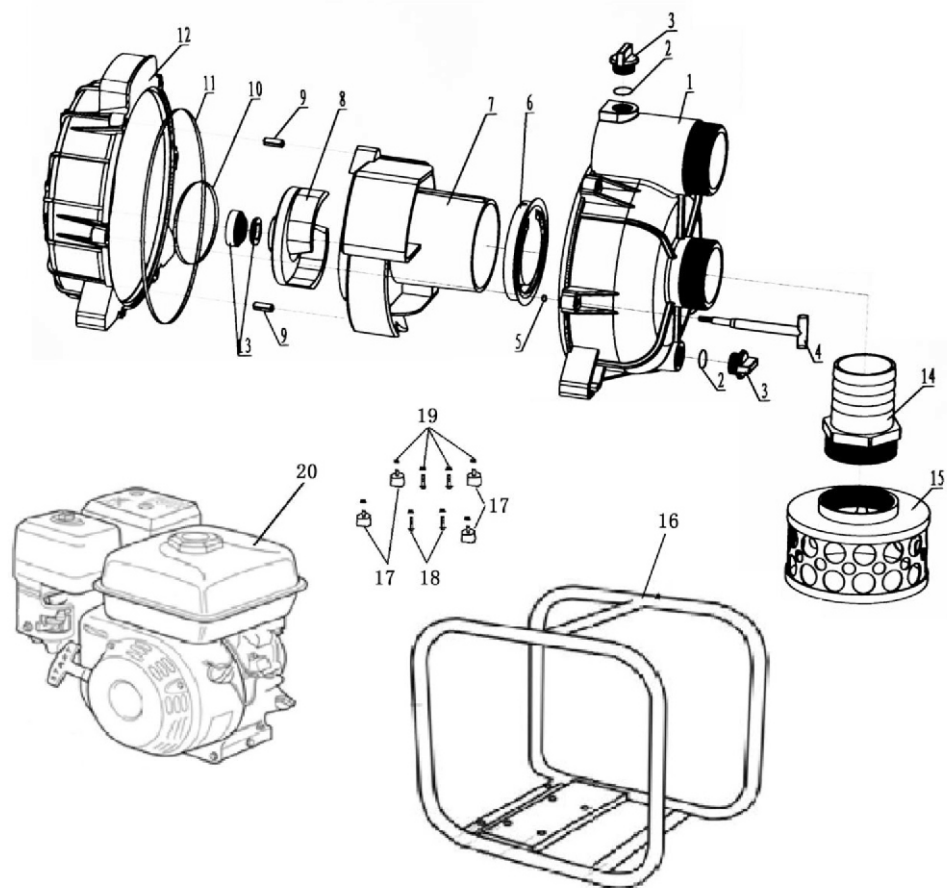
Покупатель \_\_\_\_\_

**Телефон центрального сервисного центра: +7 (342) 214-52-12**  
**www.fdbrait.ru**

Производитель: ZHEJIANG WENXIN MECHANICAL & ELECTRICAL CO., LTD.,  
Адрес: Jiaojiang District, Taizhou City, Zhejiang Province, China  
Телефон: 0086-576-88121373/88121953



## Деталировка



## Детализровка

1	Крышка насоса	1
2	Уплотнительное кольцо 23.6x3.55	2
3	Пробка	2
4	T-образный винт	6
5	Уплотнительное кольцо 5x2.65	6
6	Обратный клапан	1
7	Диффузор (улитка)	1
8	Крыльчатка	1
9	Шпонка	2
10	Уплотнительное кольцо 23.6x3.55	1
11	Уплотнительное кольцо 23.6x3.55	1
12	Кожух насоса	1
13	Торцевое уплотнение	1
14	Переходник на шланг	1
15	Фильтр сетчатый	1
16	Рама	1
17	Подставка под раму	4
18	Шестиугольный болт M8x30	4
19	Шестиугольная шайба M8	8
20	Двигатель в сборе	1

## ДЕЙСТВИТЕЛЕН ПРИ ЗАПОЛНЕНИИ

### ТАЛОН №1

На гарантийный ремонт

(Модель: \_\_\_\_\_)

Серийный номер \_\_\_\_\_

Представитель ОТК \_\_\_\_\_

(подпись, штамп)

Заполняет торговая организация

Продан \_\_\_\_\_

(наименование и адрес предприятия)

Дата продажи \_\_\_\_\_ М.П. \_\_\_\_\_

Продавец \_\_\_\_\_ / \_\_\_\_\_ /

(подпись)

(ФИО)

Корешок талона №1  
на гарантийный ремонт

(Модель: \_\_\_\_\_ )

(Изыят: \_\_\_\_\_ " \_\_\_\_\_ 20 \_\_\_\_ г.)

Исполнитель \_\_\_\_\_

(подпись)

(ФИО)

## ДЕЙСТВИТЕЛЕН ПРИ ЗАПОЛНЕНИИ

### ТАЛОН №2

На гарантийный ремонт

(Модель: \_\_\_\_\_)

Серийный номер \_\_\_\_\_

Представитель ОТК \_\_\_\_\_

(подпись, штамп)

Заполняет торговая организация

Продан \_\_\_\_\_

(наименование и адрес предприятия)

Дата продажи \_\_\_\_\_ М.П. \_\_\_\_\_

Продавец \_\_\_\_\_ / \_\_\_\_\_ /

(подпись)

(ФИО)

Корешок талона №2  
на гарантийный ремонт

(Модель: \_\_\_\_\_ )

(Изыят: \_\_\_\_\_ " \_\_\_\_\_ 20 \_\_\_\_ г.)

Исполнитель \_\_\_\_\_

(подпись)

(ФИО)

## Заполняет ремонтное предприятие

(наименование и подпись предприятия)

Исполнитель \_\_\_\_\_ / \_\_\_\_\_ /  
(подпись) (ФИО)

Владелец \_\_\_\_\_

\_\_\_\_\_ / \_\_\_\_\_ /  
(подпись) (ФИО)

Дата ремонта \_\_\_\_\_ М.П.

Утверждаю \_\_\_\_\_  
(Должность, подпись, ФИО руководителя ремонтного предприятия)

## Заполняет ремонтное предприятие

(наименование и подпись предприятия)

Исполнитель \_\_\_\_\_ / \_\_\_\_\_ /  
(подпись) (ФИО)

Владелец \_\_\_\_\_

\_\_\_\_\_ / \_\_\_\_\_ /  
(подпись) (ФИО)

Дата ремонта \_\_\_\_\_ М.П.

Утверждаю \_\_\_\_\_  
(Должность, подпись, ФИО руководителя ремонтного предприятия)

Корешок талона №3  
на гарантийный ремонт

(Модель: \_\_\_\_\_ )  
(Изъят: \_\_\_\_\_ 20 \_\_\_\_ г.)  
Исполнитель \_\_\_\_\_ / \_\_\_\_\_ (ФИО)  
(подпись)

ДЕЙСТВИТЕЛЕН ПРИ ЗАПОЛНЕНИИ

ТАЛОН №3

На гарантийный ремонт

(Модель: \_\_\_\_\_ )

Серийный номер \_\_\_\_\_

Представитель ОТК \_\_\_\_\_  
(подпись, штамп)

Заполняет торговая организация

Продан \_\_\_\_\_  
(наименование и адрес предприятия)

Дата продажи \_\_\_\_\_ М.П.

Продавец \_\_\_\_\_ / \_\_\_\_\_ /  
(подпись) (ФИО)

Корешок талона №4  
на гарантийный ремонт

(Модель: \_\_\_\_\_ )  
(Изъят: \_\_\_\_\_ 20 \_\_\_\_ г.)  
Исполнитель \_\_\_\_\_ / \_\_\_\_\_ (ФИО)  
(подпись)

ДЕЙСТВИТЕЛЕН ПРИ ЗАПОЛНЕНИИ

ТАЛОН №4

На гарантийный ремонт

(Модель: \_\_\_\_\_ )

Серийный номер \_\_\_\_\_

Представитель ОТК \_\_\_\_\_  
(подпись, штамп)

Заполняет торговая организация

Продан \_\_\_\_\_  
(наименование и адрес предприятия)

Дата продажи \_\_\_\_\_ М.П.

Продавец \_\_\_\_\_ / \_\_\_\_\_ /  
(подпись) (ФИО)

## Заполняет ремонтное предприятие

(наименование и подпись предприятия)

Исполнитель \_\_\_\_\_ / \_\_\_\_\_ /  
(подпись) (ФИО)

Владелец \_\_\_\_\_

\_\_\_\_\_ / \_\_\_\_\_ /  
(подпись) (ФИО)

Дата ремонта \_\_\_\_\_ М.П.

Утверждаю \_\_\_\_\_  
(Должность, подпись, ФИО руководителя ремонтного предприятия)

## Заполняет ремонтное предприятие

(наименование и подпись предприятия)

Исполнитель \_\_\_\_\_ / \_\_\_\_\_ /  
(подпись) (ФИО)

Владелец \_\_\_\_\_

\_\_\_\_\_ / \_\_\_\_\_ /  
(подпись) (ФИО)

Дата ремонта \_\_\_\_\_ М.П.

Утверждаю \_\_\_\_\_  
(Должность, подпись, ФИО руководителя ремонтного предприятия)



**IBRAIT®**

